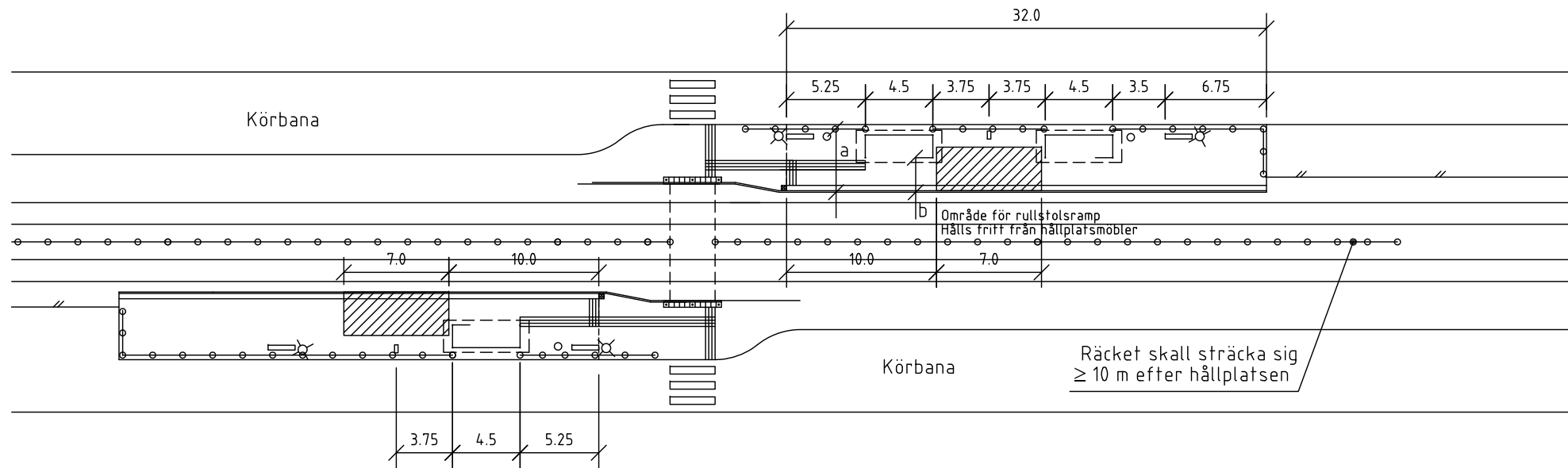


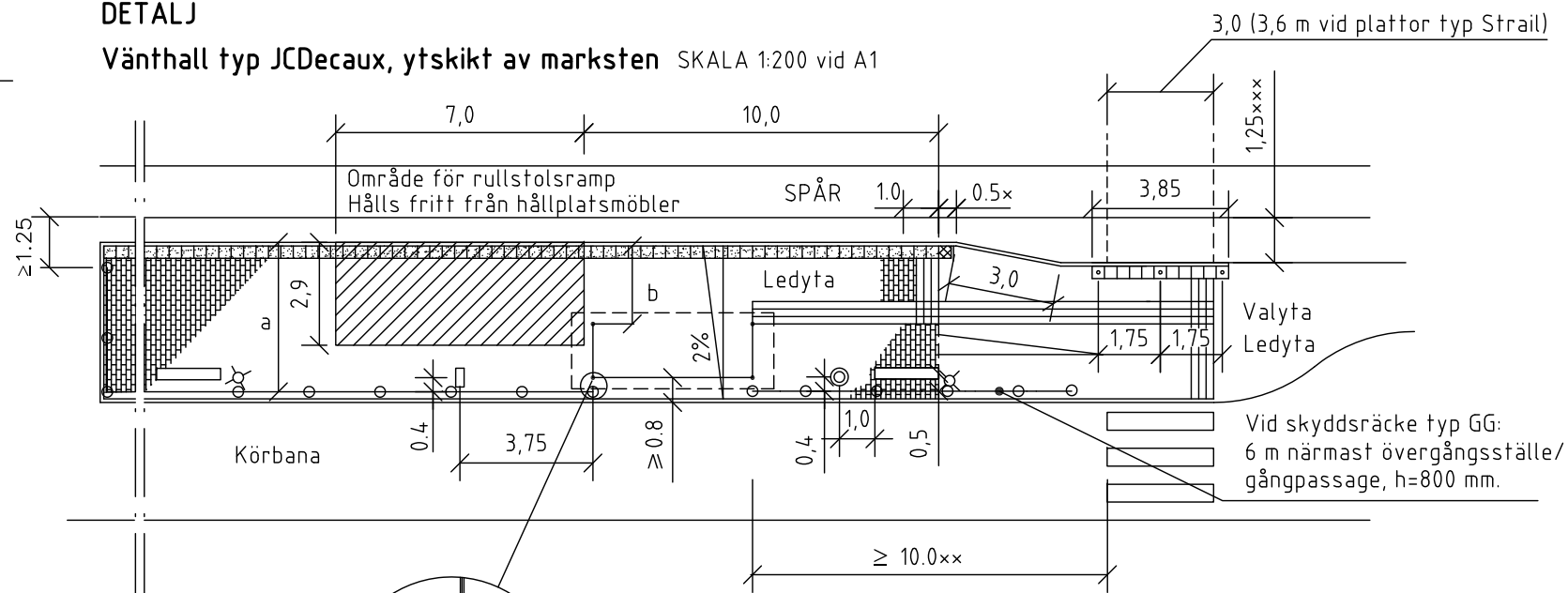
SAXADE HÅLLPLATSLÄGEN MED GATA BAKOM PLATTFORMEN

SKALA 1:400 vid A1



DETALJ

Vänthall typ JCDecaux, ytskikt av marksten SKALA 1:200 vid A1



BREDDER SPÅRVAGNSHÅLLPLATS

BREDD	Normal standard	Min
Plattform a	2,9	2,4
Fritt utrymme b	2,8	2,3

På högtrafikerade hållplatser bör bättre standard än normal standard eftersträvas.
Fritt utrymme gäller för alla typer av hinder; vänthall, stolpar etc.

TECKENFÖRKLARING

- RÄCKE
- ▭ BÄNK MED ARM- OCH RYGGSTÖD
- ◎ PAPPERSKORG
- HÅLLPLATSPELARE
- ✕ BELYSNINGSTOLPE
- ▨ TYP: MUNKSTEN 210x420x70 MM, SLÄTA NATUR
- ▩ LEDYTA, TYP: LEDMUNKEN 210x210x70 MM, NATUR
- ▧ VALYTA, TYP: MUNKSTEN 210x210x70 MM, SLÄTA NATUR
- ▦ TYP: MUNKSTEN 105x210x70 MM, ÖCKRA I FÖRBAND
- ▨ KONTRASTMARKERING, TYP: ST-ERIKS SUPERPLATTA, 350x350x65 MM, VIT SUPER
- ▩ HÅLLMÄRKE, TYP: ST-ERIKS SUPERPLATTA, 350x350x65 MM, GUL
- ▨ KONTRASTMARKERING, TYP: ST-ERIKS SUPERPLATTA, 350x350x65 MM, GUL + ÖVERKÖRNINGSBARA POLLARE TYP THE RISING CITY, POLLARE TILLHANDAHÅLLS AV TRAFIKKONTORET

HÄNVISNINGAR TPU:

- Utrymmebehov för spårväg, se ritning nr **363/93-3582**
- Dim av plattform av marksten, se **C13**
- Vänthall typ JCDecaux, se ritning nr **363/93-3559**
- Hållplatspelare, se ritning nr **363/93-3560**
- Räcke, se **C2/B4** och ritning nr **363/93-3584**
- Belysning, se **A5**
- Handikappanpassning, se **D6**
- Övergångsställe/gångpassage Spårvagnshållplats, se ritning nr **363/93-4512**

ANVISNINGAR

GEOMETRISK UTFORMNING

Vid brist på utrymme kan det bli nödvändigt att göra avsteg från minimimått. Eventuella avsteg skall godkännas av Trafikkontorets Säkerhetscontroller för varje enskilt fall.

MÖBLERING AV PLATTFORM

Typ och placering av möbler skall ske i samråd med Trafikkontoret, se kontaktlista TPU A1.

YTSKIKT

Valytor/ledytor skall ha kontrasterande färg gentemot angränsande ytor. Ledytor utförs med bredd 0,63 m. Val av ytskikt i plattformar bestäms i samråd med Trafikkontoret.

KANTSTÖD

När hållplatsen enbart trafikeras av spårvagn sätts L-stöd utmed perrongdelen. När buss angör hållplatsen sätts TK-stöd eller granitstöd typ GF1.

REV.	ANT.	REV. DATUM	REV. AVSER	VERKS REV. DAT	GODKÄND
G		2011-02-01	Utformning gula plattor/pollare vid övergång. Justering teckenförklaring. Ledstråk vid påstigning flyttat.		J-I W
F		2010-02-01	Område för rullstolsramp. Fritt utrymme b, min=2,3 m. Plattform a, normal standard=2,9 m.		J-I W
E		2009-02-01	Kontrastmarkering/pollare vid övergång		J-I W
D		2007-02-01	Avstånd räcke-papperskorg, bänk med arm- och ryggstöd		J-I W
C		2006-02-01	Tvåfall plattform och längd på räcke efter hållplats. Avstånd papperskorg-vänthall typ JCDecaux, 1,2 m.		J-I W
B		2004-02-01	Avstånd hållsten-övergång 3,0 m; Kontrastmarkering. Fritt utrymme min 2,2 m		J-I W
A		2003-02-01	ALLMÄNT		J-I W

UPPRÄTTAD FÖR **Göteborgs Stad Trafikkontoret**

STANDARDRITNING
Spårvagnshållplats
Saxade hållplatslägen
Med gata bakom plattformen

HANDLAGGARE: **Jan-Inge Wallin** VERIFERAD: **J-I W** HAFT DEL: **J-I W**

RITAD/DWG-FL: **-3531** KONSTR. AV: **KS** UPPDRAGSNUMMER: **363/93-3531**

GODKÄND GÖTEBORG: **2000-02-01 Jan-Inge Wallin** SKALA: **1:400** OBJEKTSNR: **363/93-3531** RITINGSNR: **363/93-3531** REV: **G**